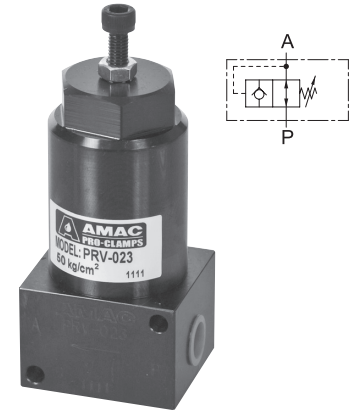
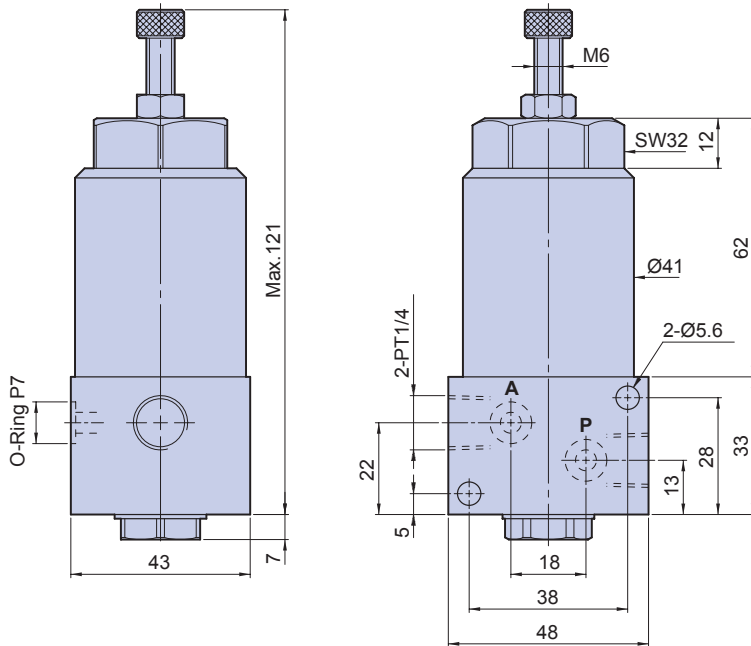


PRV 油壓減壓閥



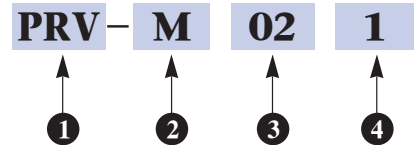
Hydraulic Pressure Reducing Valve

• Pmax:400kg/cm²

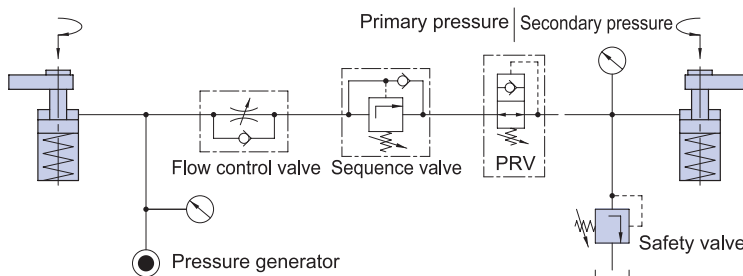


耐壓力 Operating pressure	400kg/cm ²
壓力調整範圍 Pressure range	5-380kg/cm ²

訂購標示法 Ordering Code



迴路圖 Circuit diagram



1	系列別 Series	PRV	
2	空白 Blank	配管式 Line type	
	M	油路板型 Manifold	
3	型號 Model	02	
4	壓力調整範圍 Pressure range kg/cm ²	1	5-30
		2	10-50
		3	20-120
		4	30-240
		5	50-380